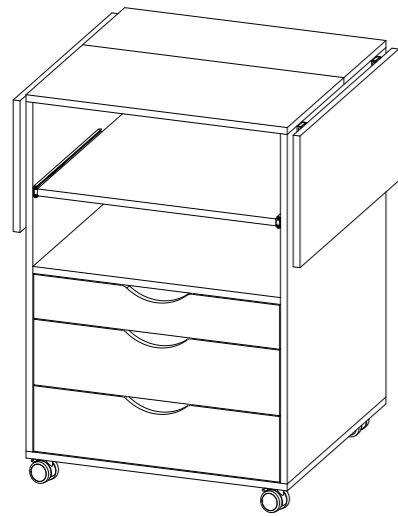









MOBILE WORKSTATION
Coffret Mobile Modulaire

48" W x 24" D x 36"H
121.9 cm x 60.9 cm x 91.4 cm



-  Weight total item Max 220 lb (100 kg)
Poids maximal pour l'article en entier 100 kg (220 lb)
 -  Weight top shelf Max 66 lb (30 kg)
Poids maximal pour la tablette du haut 30 kg (66 lb)
 -  Weight shelf Max 10 lb (4.5 kg)
Poids maximal pour la tablette 4.5 kg (10 lb)
 -  Weight hinged sides Max 22 lb (10 kg)
Poids maximal pour les côtés à charnière 10 kg (22 lb)
 -  Weight pull out tray Max 22 lb (10 kg)
Poids maximal pour le plateau pliant 10 kg (22 lb)
 -  Weight small drawer Max 44 lb (20 kg)
Poids maximal pour le petit tiroir 20 kg (44 lb)
 -  Weight each larger drawer Max 44 lb (20 kg)
Poids maximal pour chaque autre tiroir plus grand 20 kg (44 lb)
- Evenly distributed weight
Poids réparti de façon uniforme

Review the parts list to make sure everything was included in your box.











Passez en revue la liste des pièces pour vous assurer que tout est dans la boîte.

We suggest you hand tighten screws and bolts to avoid over tightening, and stripping predrilled holes.

Nous vous suggérons de serrer les vis et les boulons à la main pour éviter de trop serrer et de dénuder les trous pré-perçés.

WARNING: Adult assembly required. Please use care when unpacking parts from this box. May contain small parts with sharp points and edges.

AVERTISSEMENT: l'assemblage doit être fait par un adulte. Retirer les pièces de la boîte avec précaution. Peut contenir des petites pièces dont les pointes et les côtés sont tranchants.

-  Children have been seriously injured by furniture tipover. It is highly recommended that the included furniture straps be utilized to secure the unit to the wall.
-  Des enfants ont gravement été blessés par le basculement de meubles. Il est fortement recommandé d'utiliser la sangles pour le meuble incluse pour fixer l'unité au mur.
-  Never allow children to stand, climb or hang on drawers, doors or shelves.
-  Ne laissez jamais les enfants grimper dans les tiroirs, les portes ou les étagères, ni s'y accrocher.
-  Never open more than one drawer at a time.
-  N'ouvrez jamais plus d'un tiroir à la fois.
-  Place heaviest items in the lowest drawers or shelves.
-  Placez les articles les plus lourds dans les tiroirs ou sur les étagères les plus bas.
-  Place items on level surface.
-  Placez les articles sur une surface plane.

Care and Maintenance:

- Dust with a clean, dry, soft, lint free cloth
- Blot spills immediately and wipe dry
- We do not recommend the use of chemical cleaners, abrasives, or furniture polish on white painted items

Entretien :

- Épousseter à l'aide d'un linge propre, sec, doux et non pelucheux
- Nettoyer les dégâts immédiatement et laisser sécher
- Nous ne recommandons pas l'utilisation de produits de nettoyage chimiques ou abrasifs ni de cire pour meubles sur les articles peints en blanc

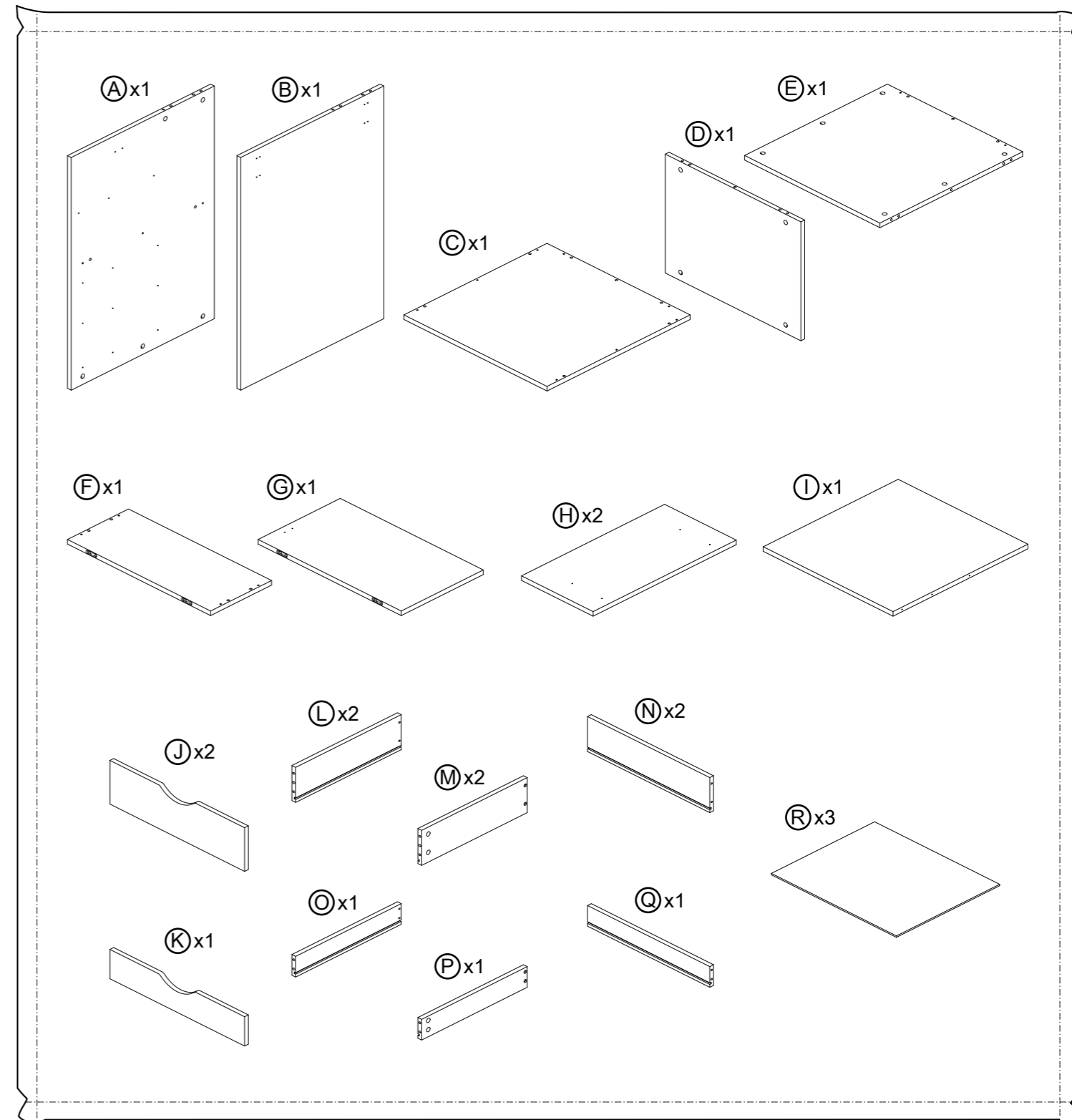
Full Parts List / Liste complète des pièces

Dimensions of drawers :

1. 23.5"x18.3"x4" (596x464x101mm)
2. 23.5"x18.3"x5.9" (596x464x149mm)

Dimensions des tiroirs :

1. 23.5"x18.3"x4" (596x464x101mm)
2. 23.5"x18.3"x5.9" (596x464x149mm)



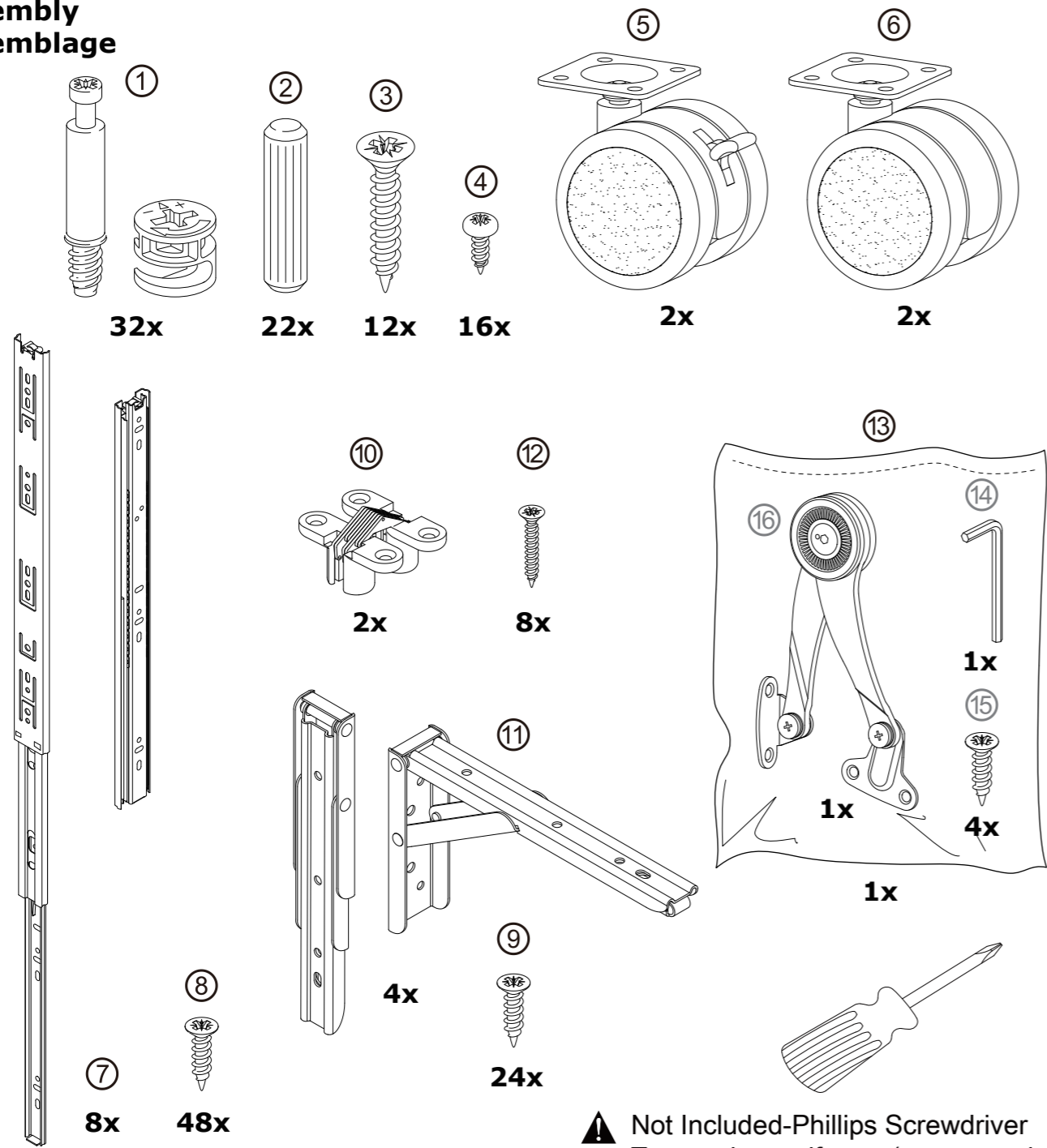
SKU: 10624099

MADE IN CHINA / FABRIQUÉ EN CHINE

Call 1-800-642-4235 or /Email: customercare@michaels.com

Composez le 1-800-642-4235 ou envoyez un courriel à customercare@michaels.com

**Assembly
Assemblage**

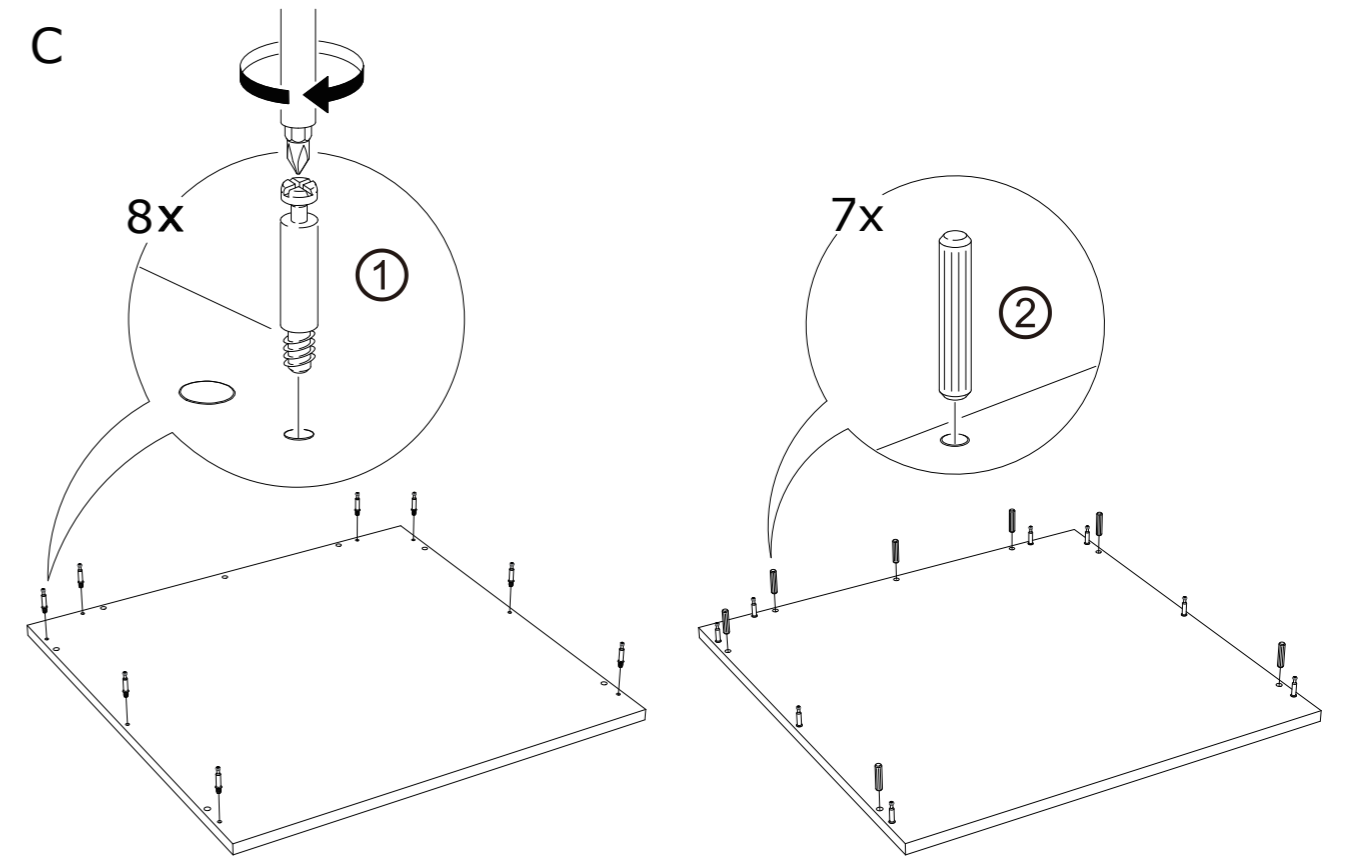


⚠ Not Included-Phillips Screwdriver
Tournevis cruciforme (non compris)

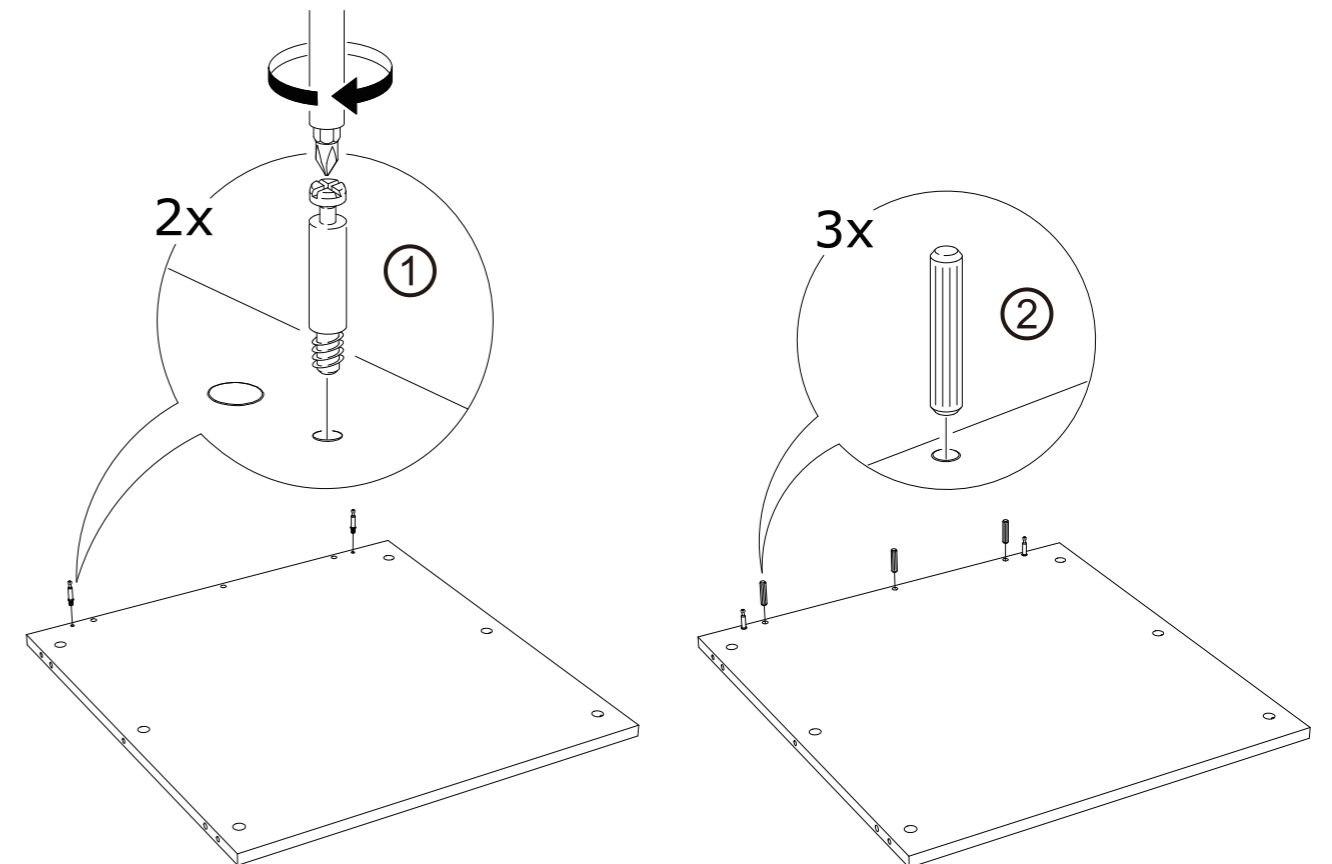
**Extra
Supplément**

- | | | | |
|----|----|----|----|
| ① | ② | ③ | ④ |
| 2x | 2x | 2x | 2x |

1 C



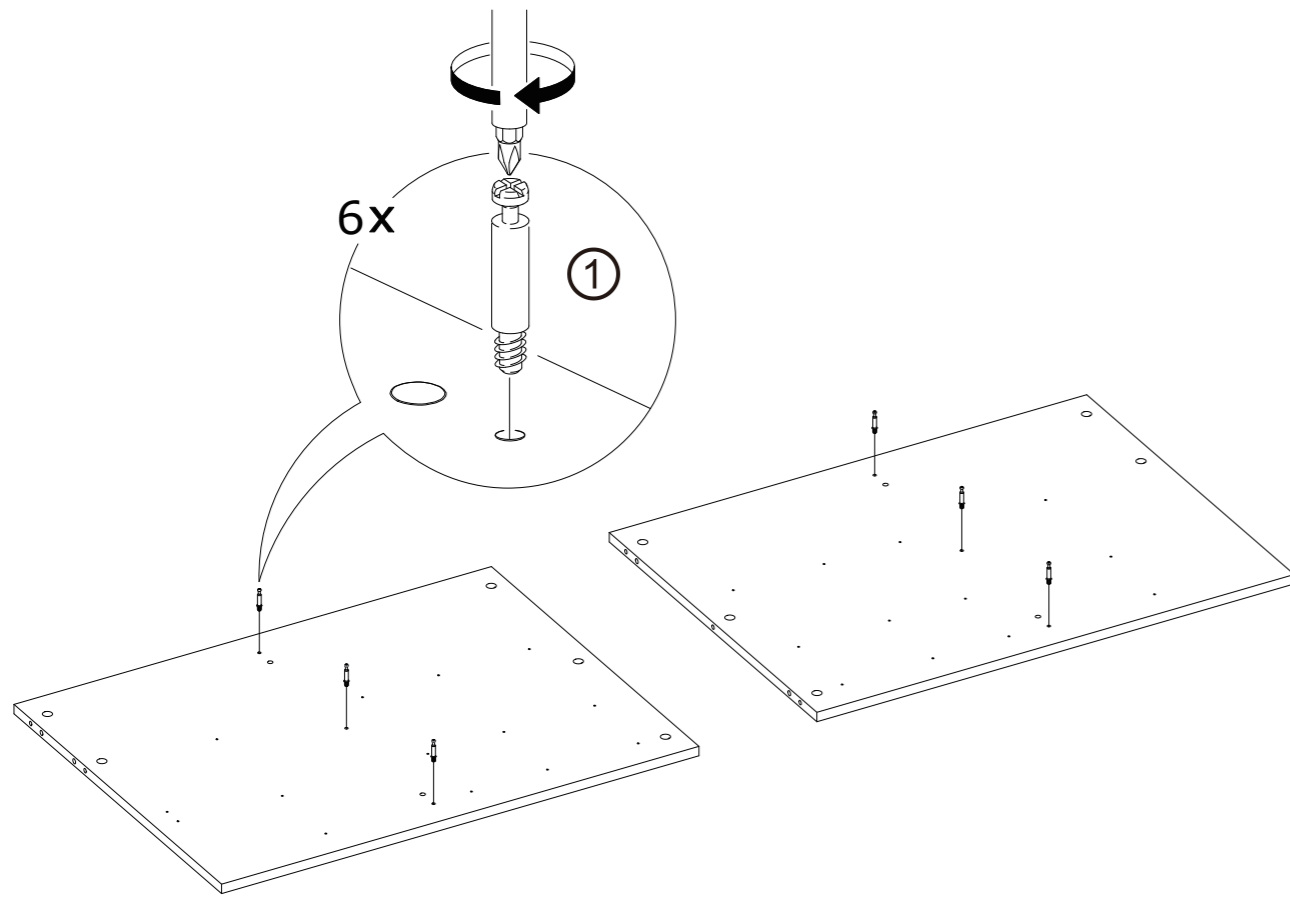
2 E



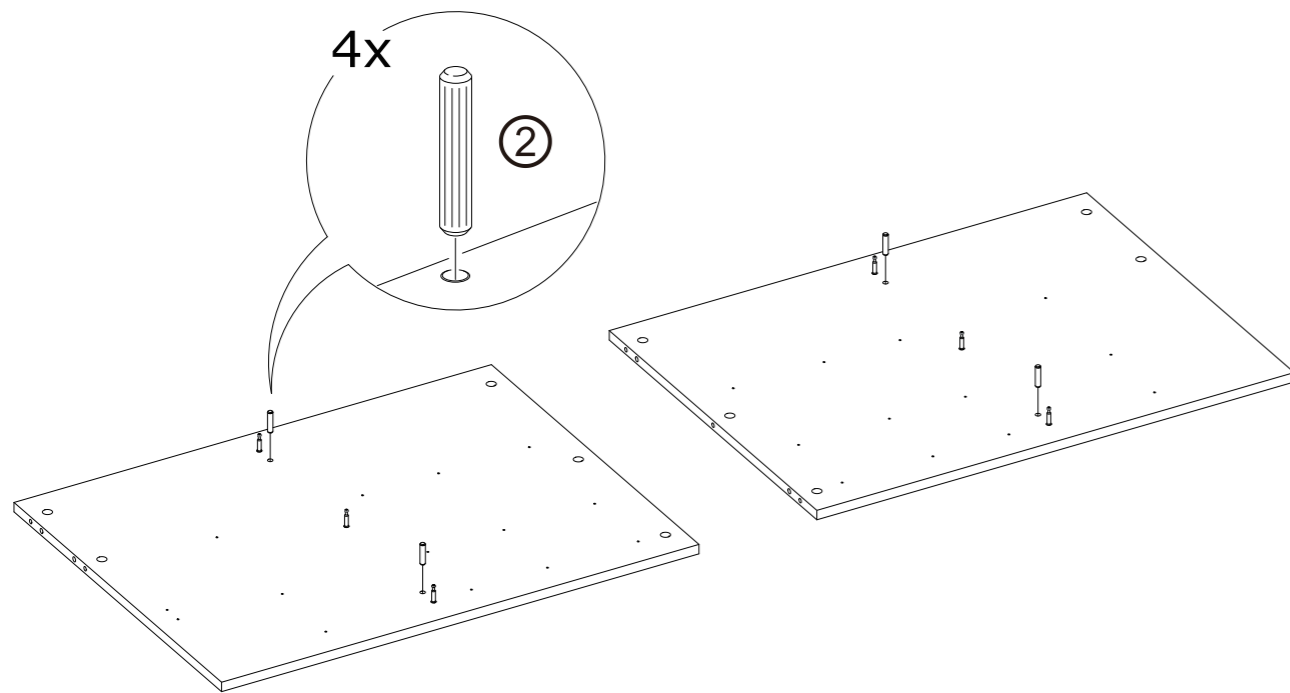
⚠ Do not discard any extra hardware parts that are not used in the assembly of this Cube. The additional hardware is provided for combining multiple Cubes or alternate mounting options.

⚠ Ne jeter aucune des pièces supplémentaires n'étant pas utilisées lors de l'assemblage du cube. Les pièces supplémentaires sont incluses pour combiner plusieurs cubes ou pour installer le cube d'une autre manière.

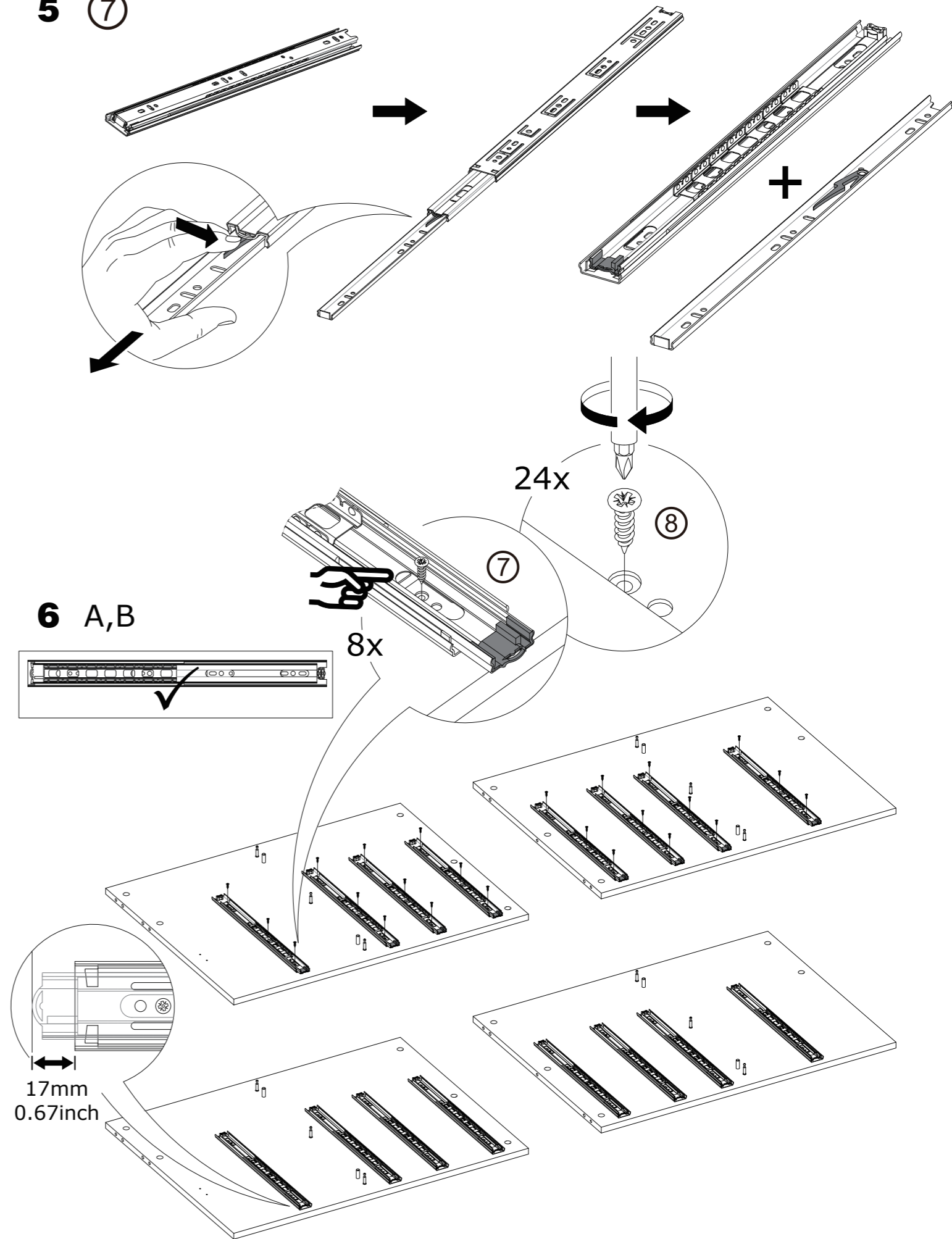
3 A,B



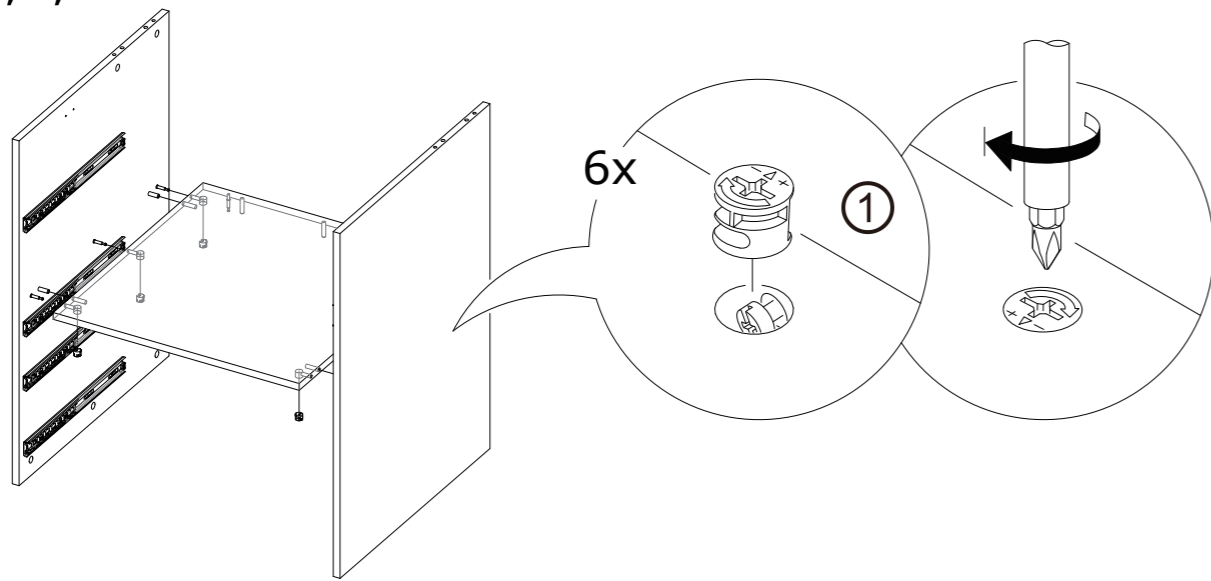
4 A,B



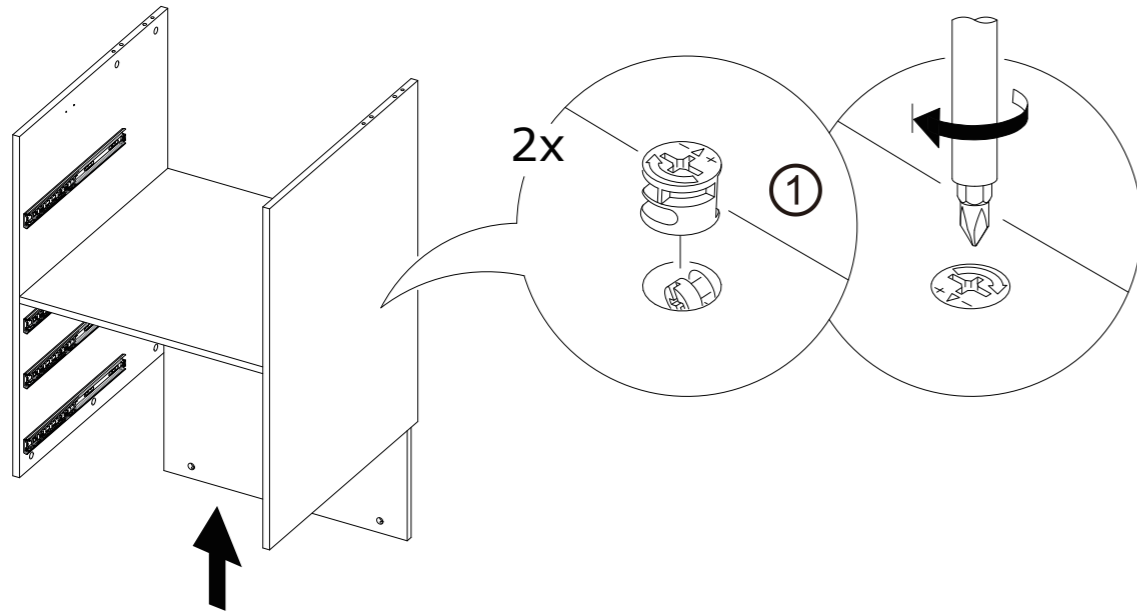
5 ⑦



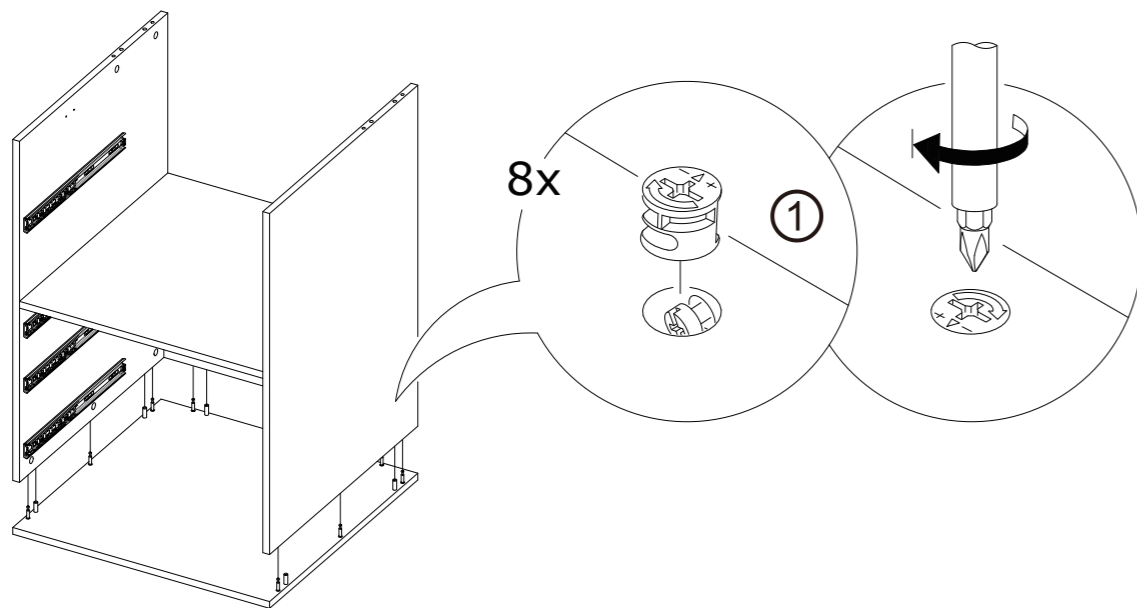
7 A,E,B



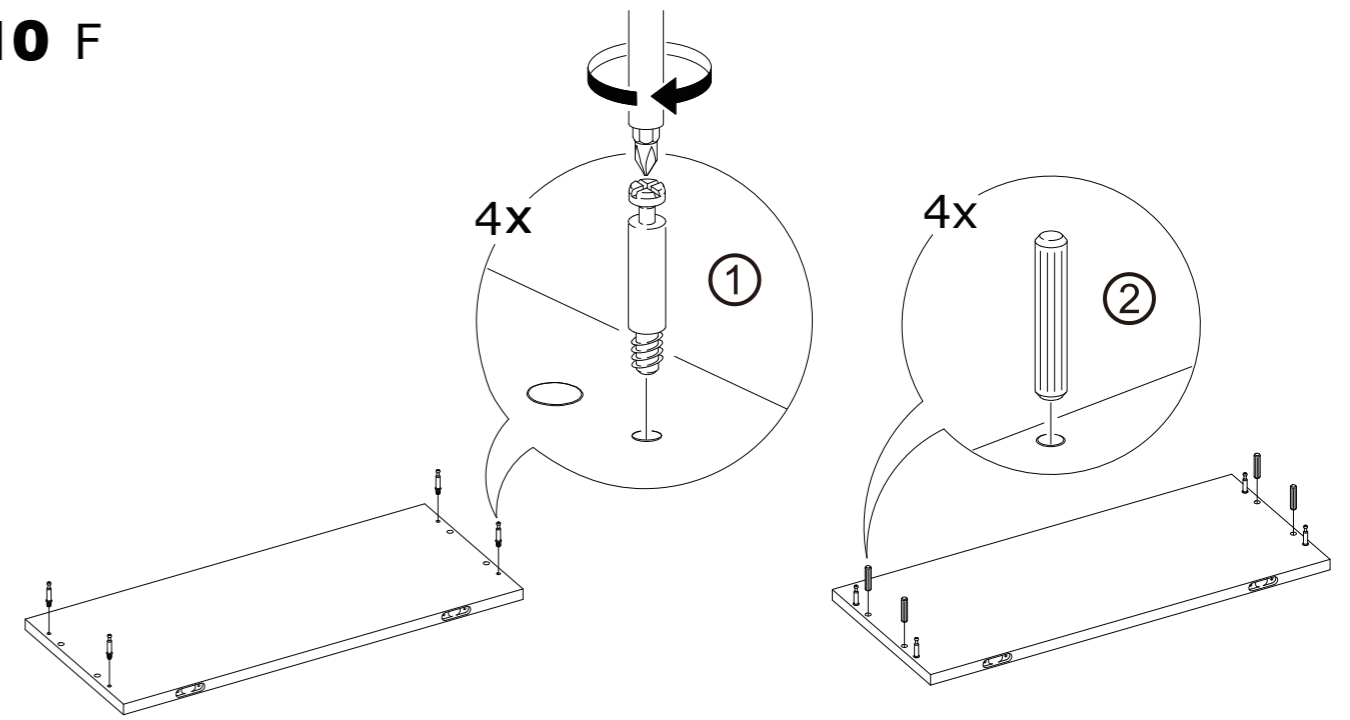
8 D



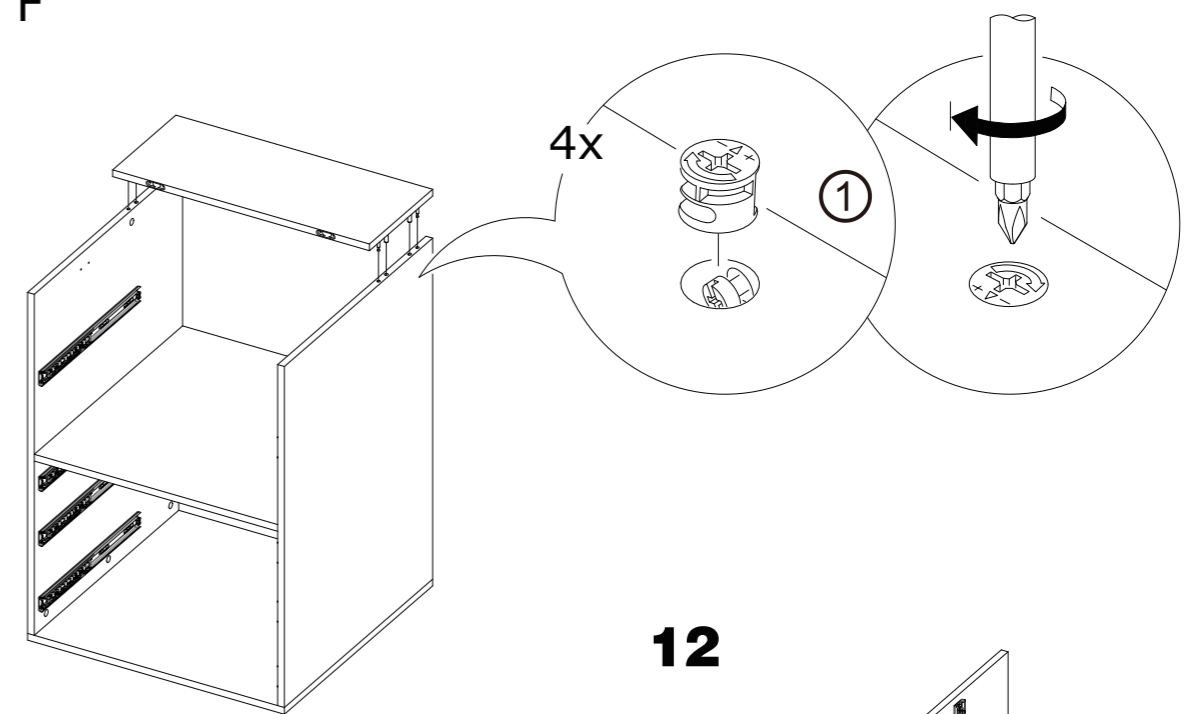
9 C



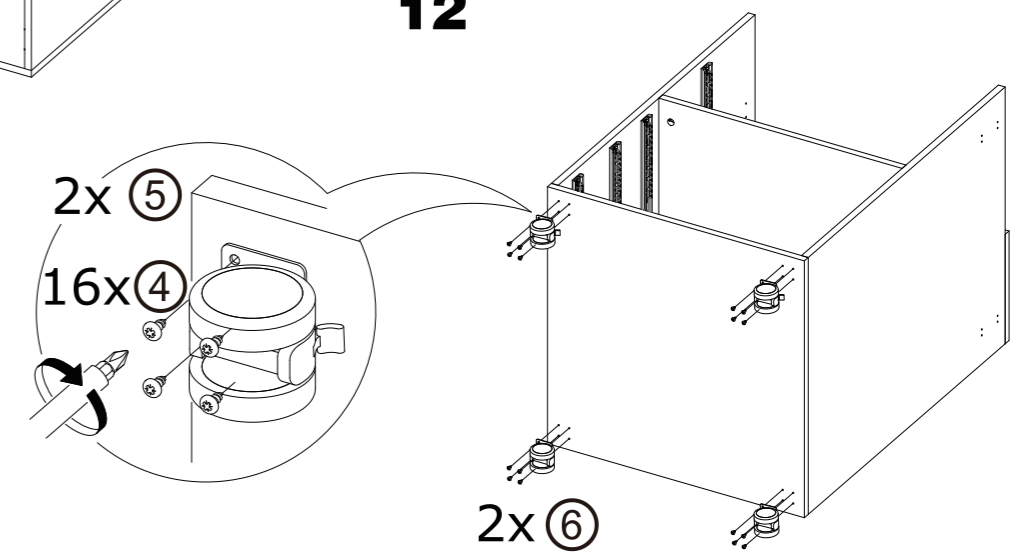
10 F



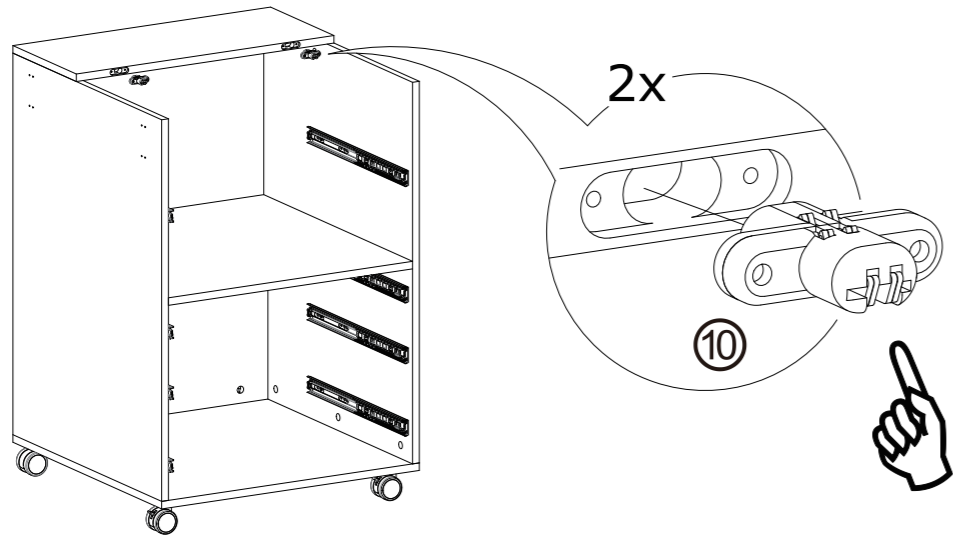
11 F



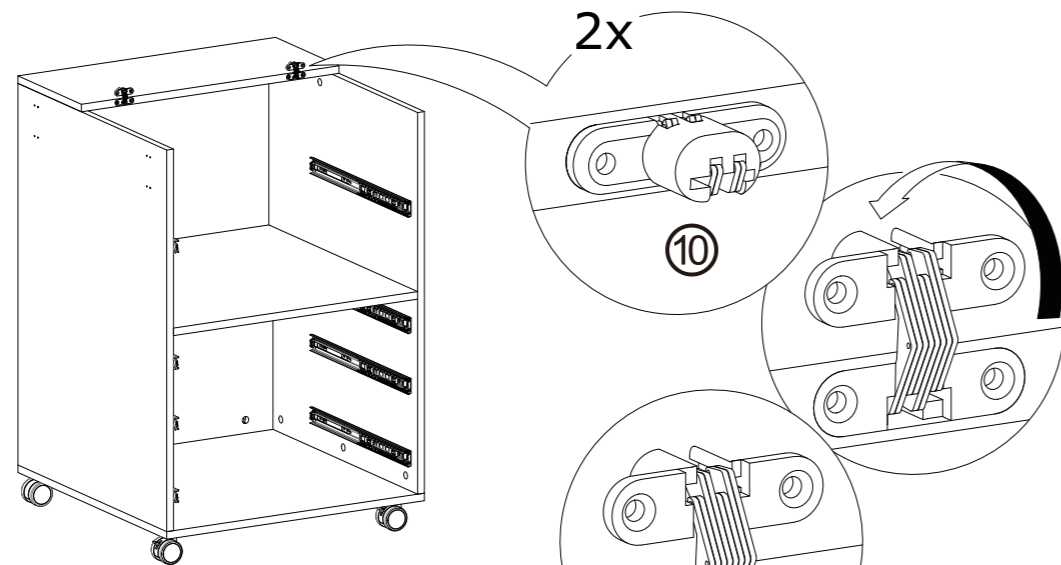
12



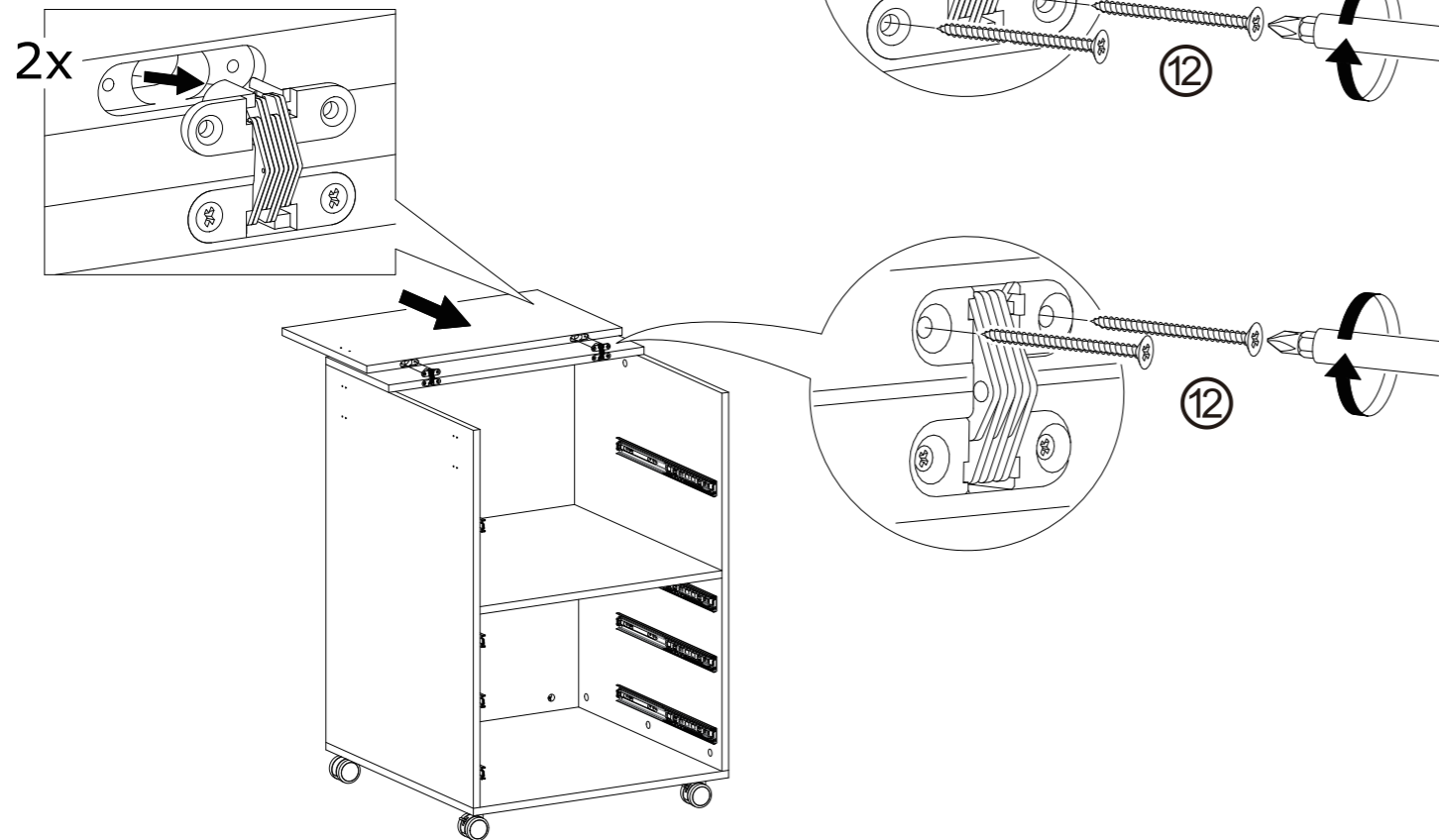
13



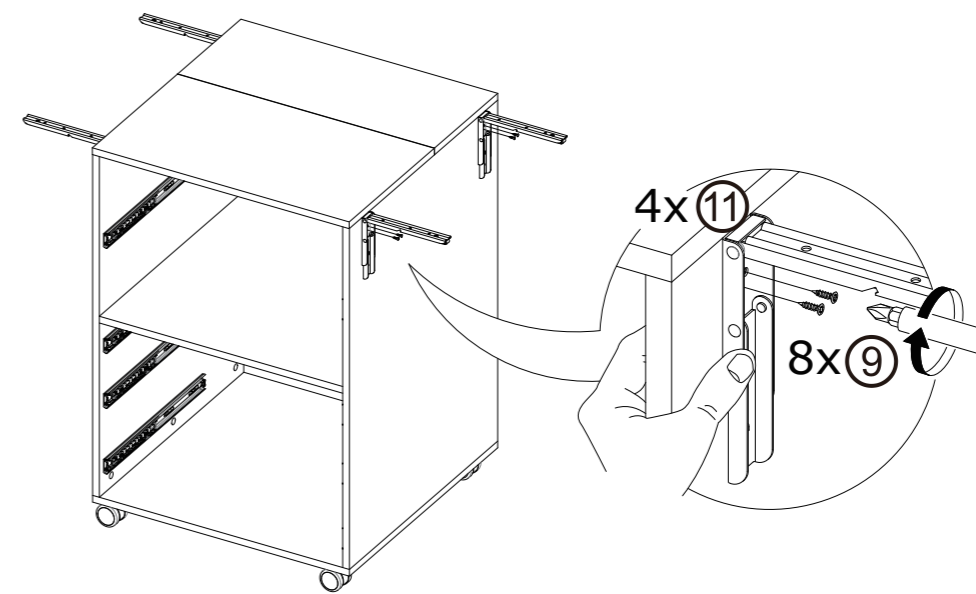
14



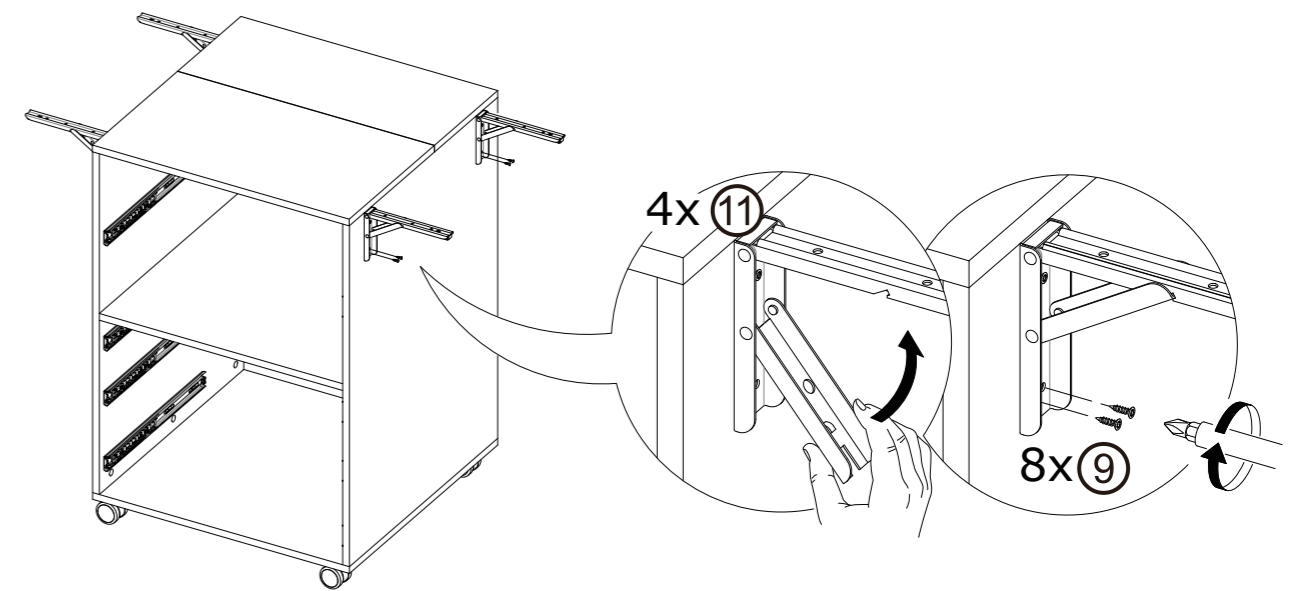
15 G



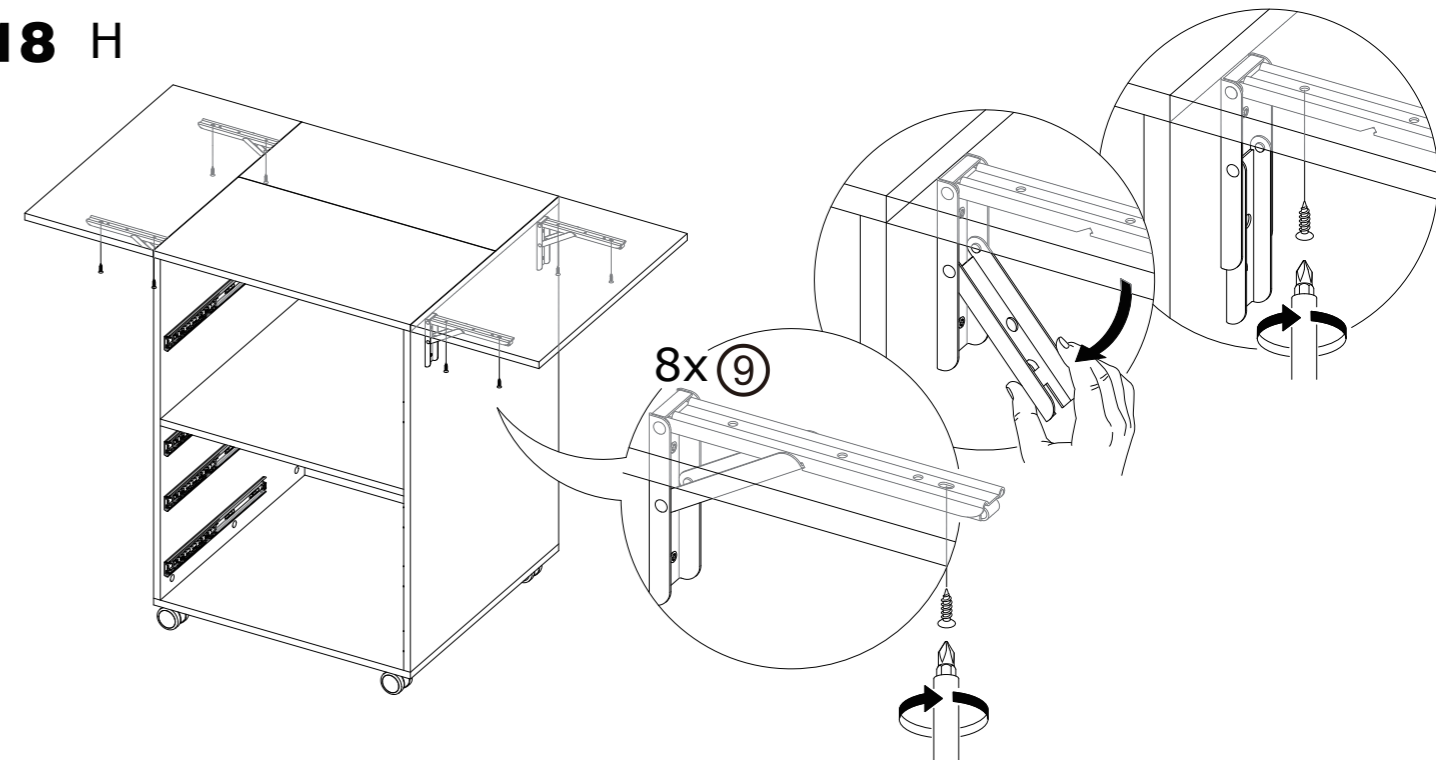
16

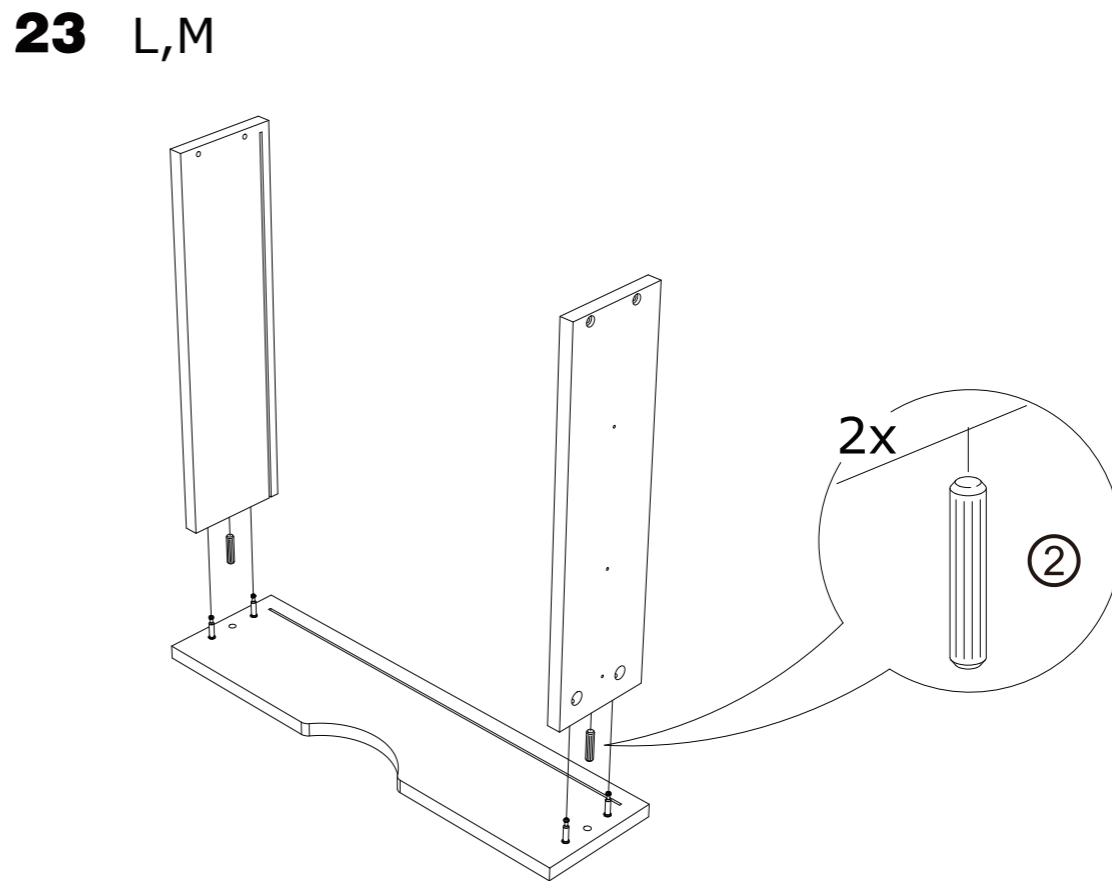
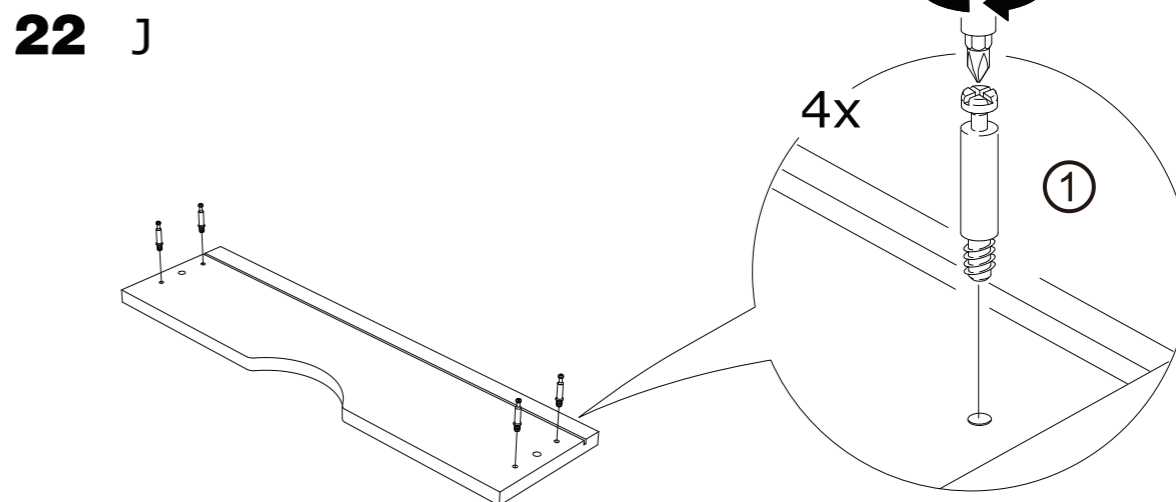
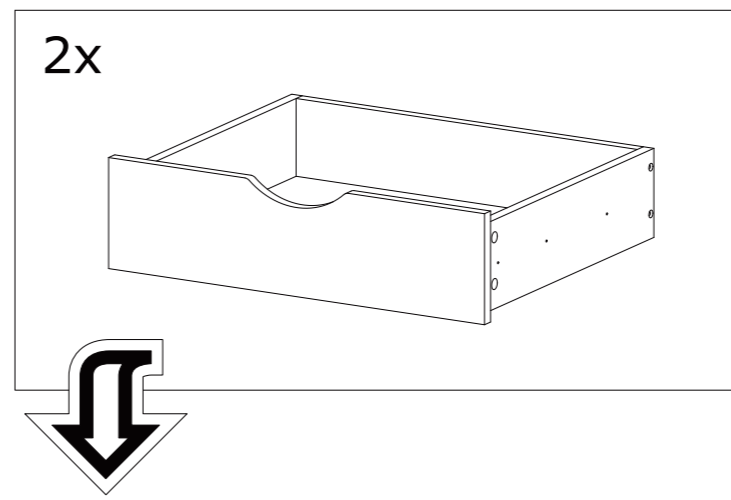
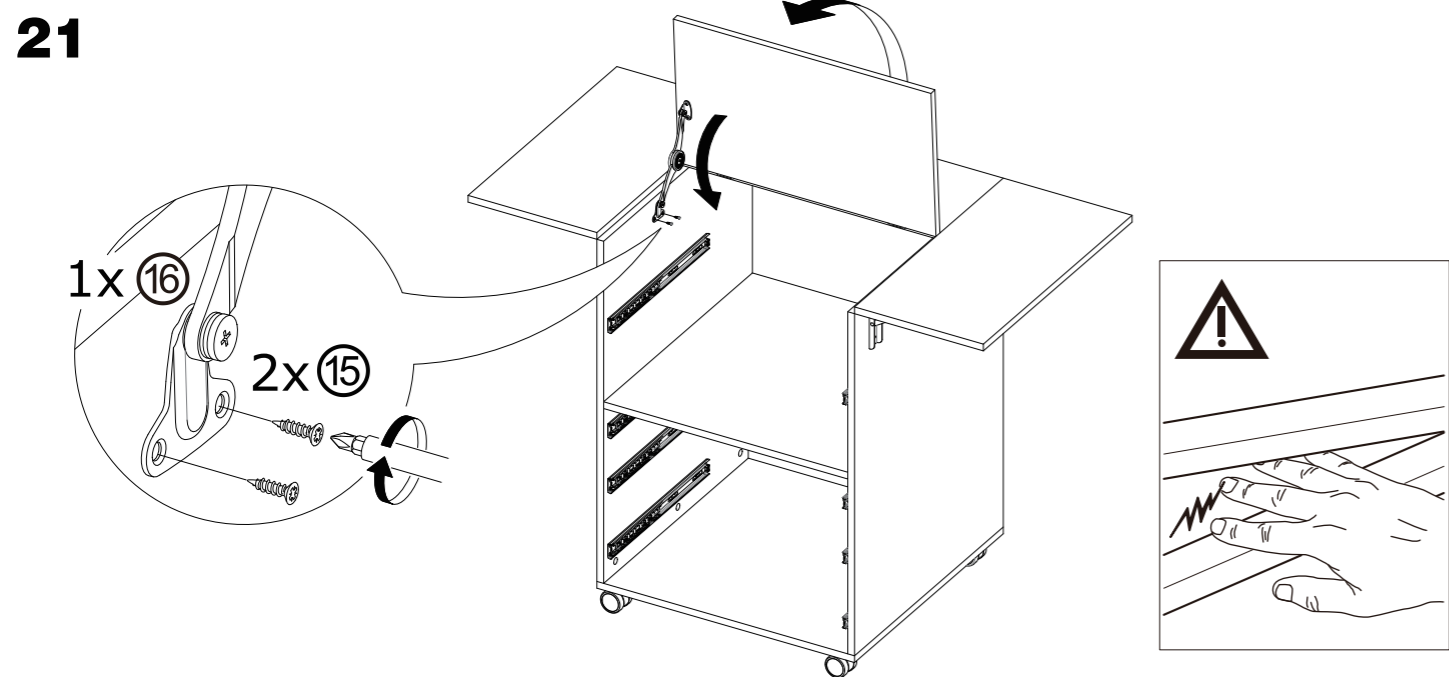
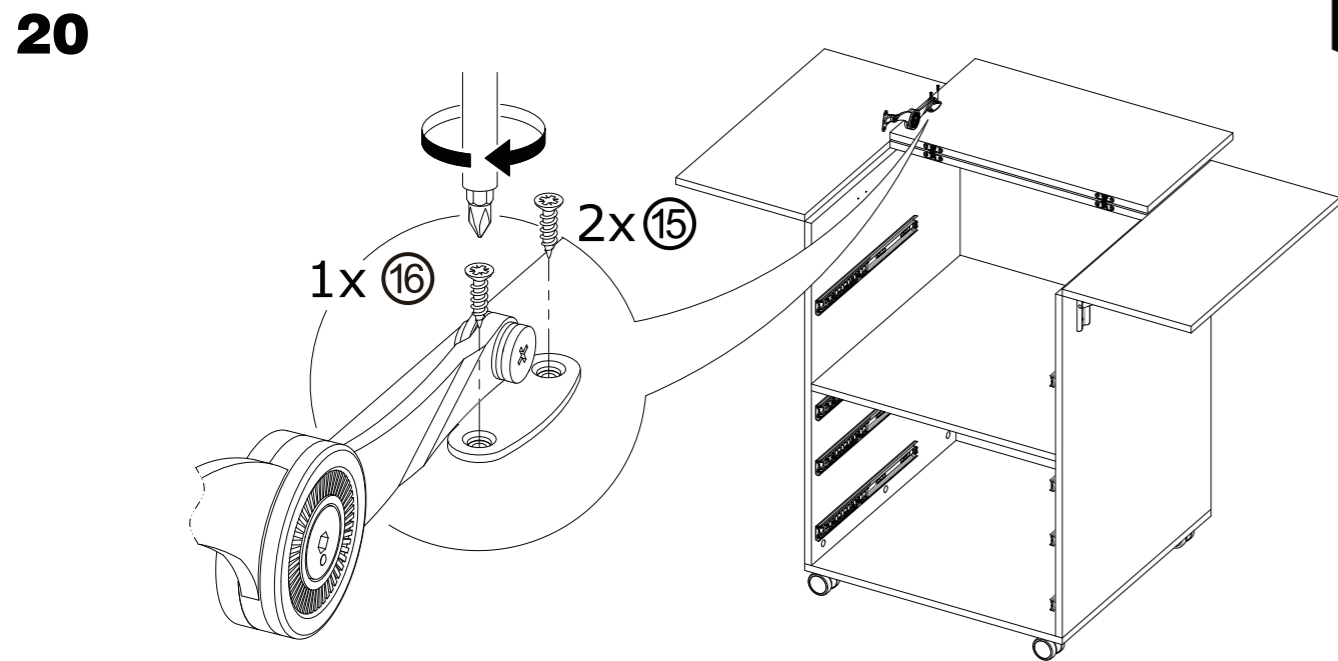
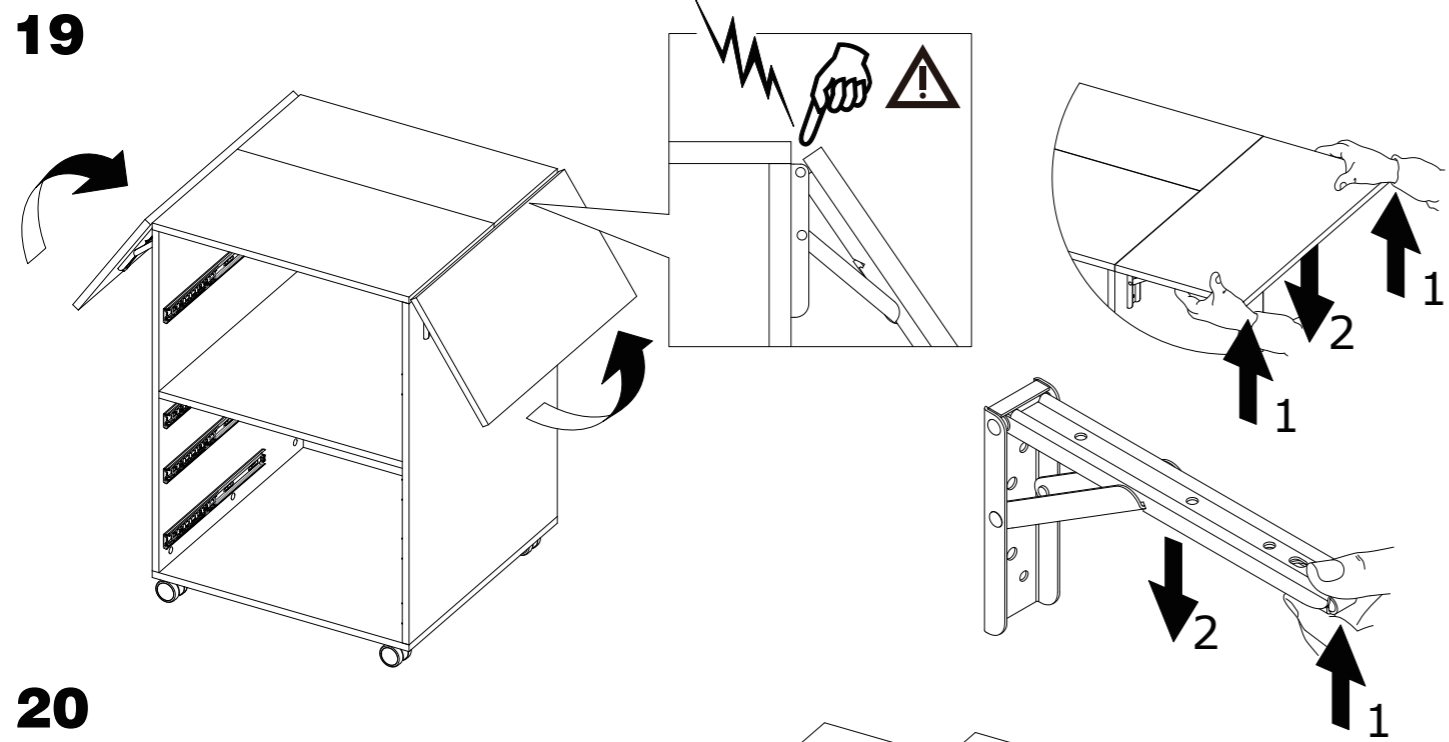


17

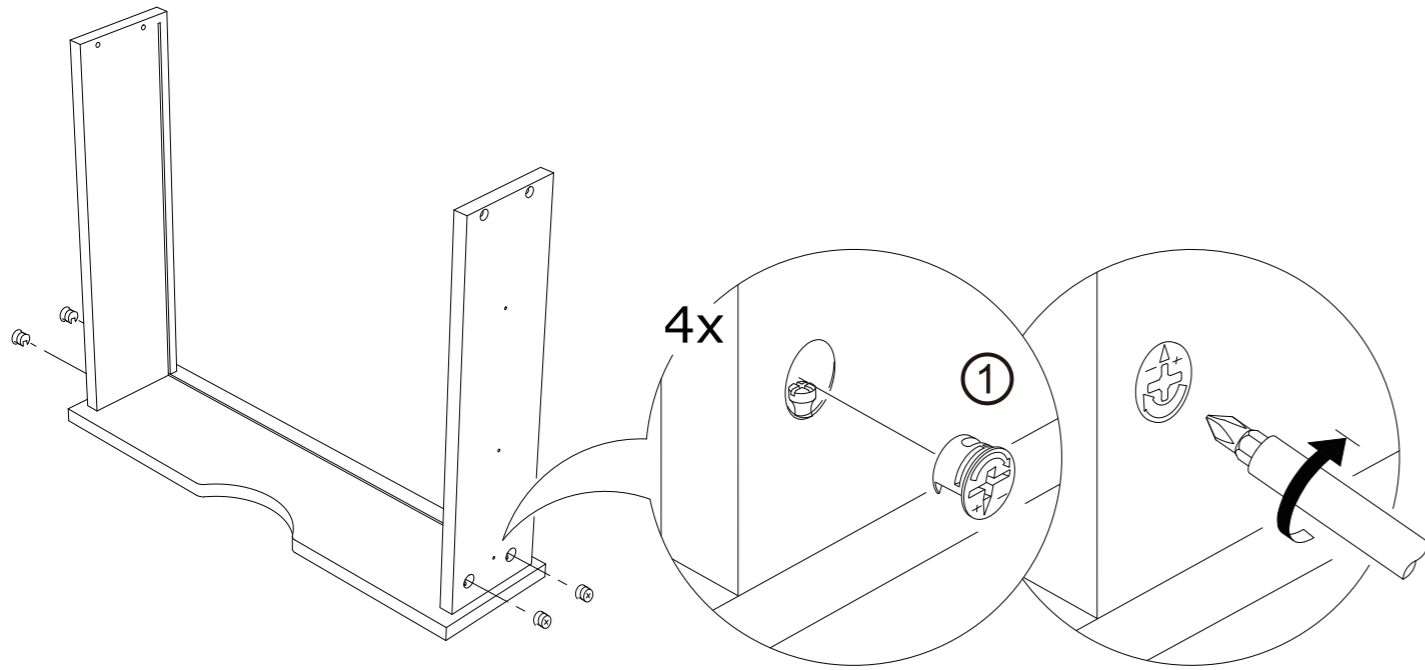


18 H

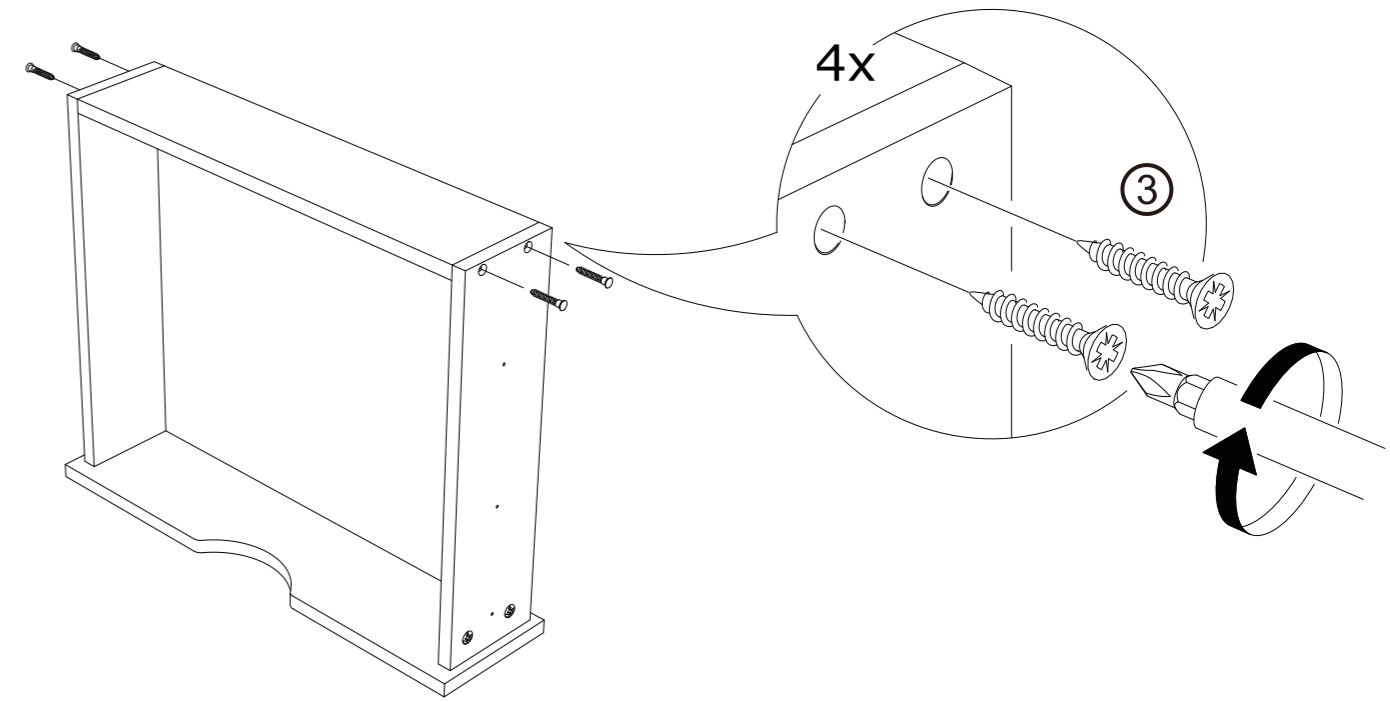




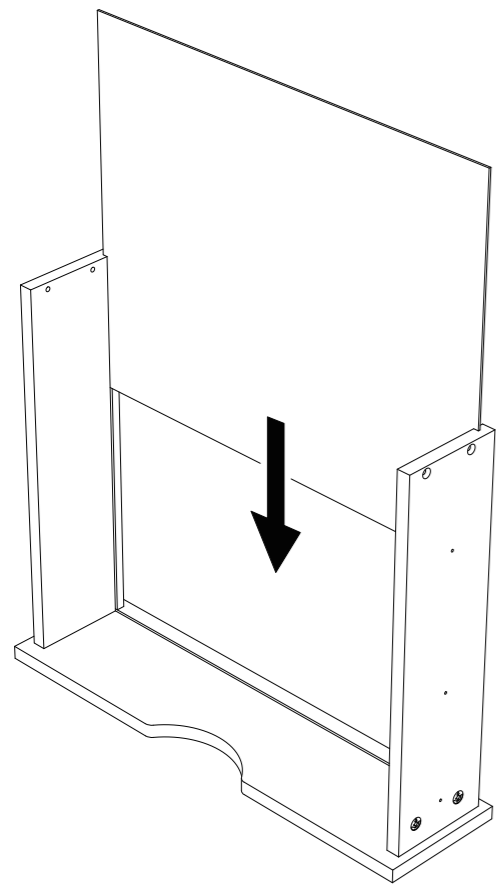
24



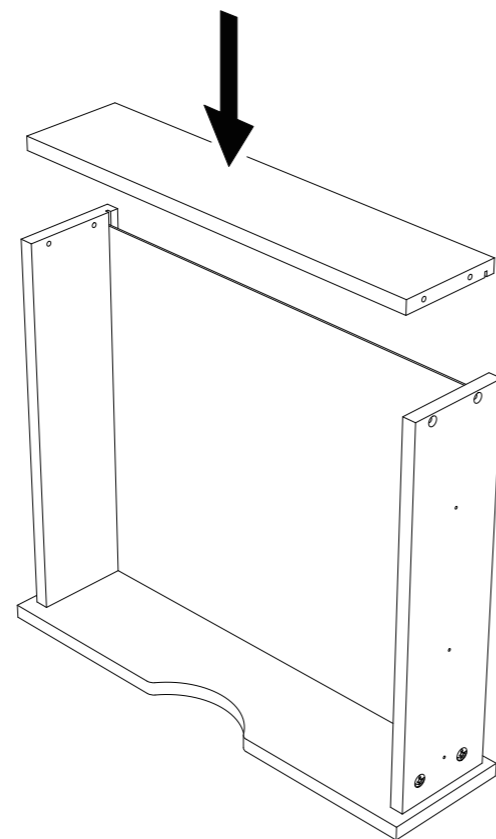
27



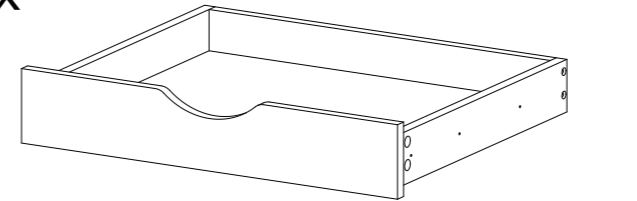
25 R



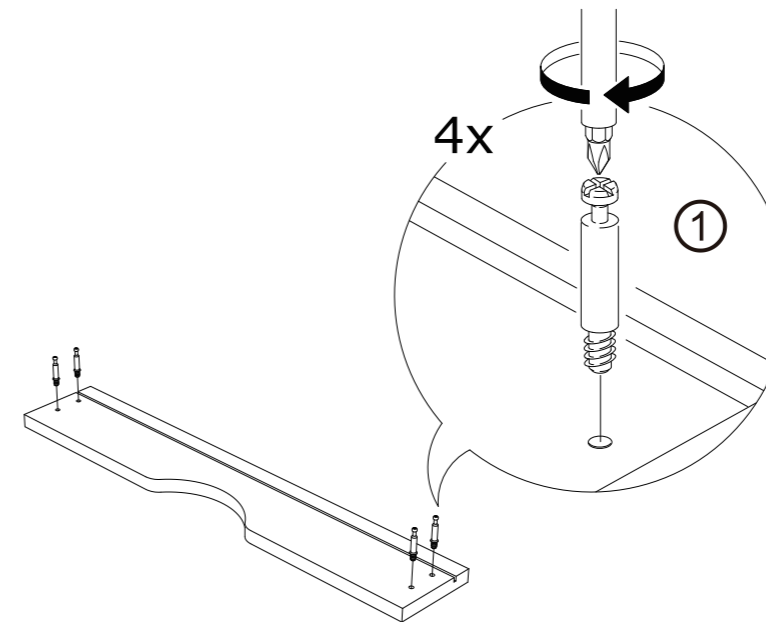
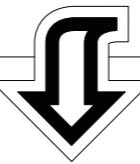
26 N



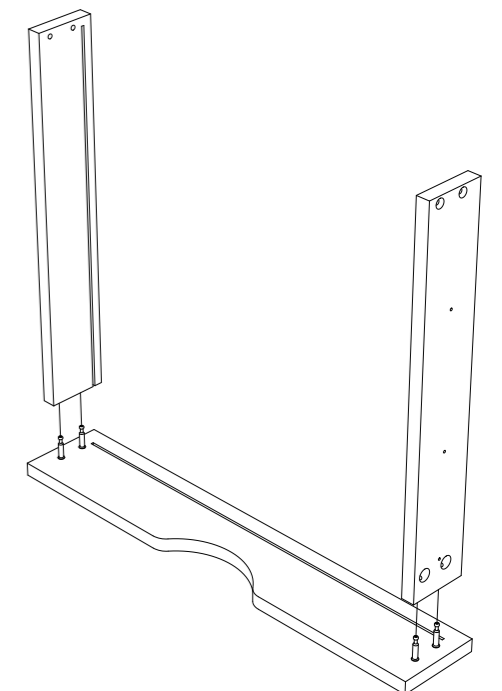
1x



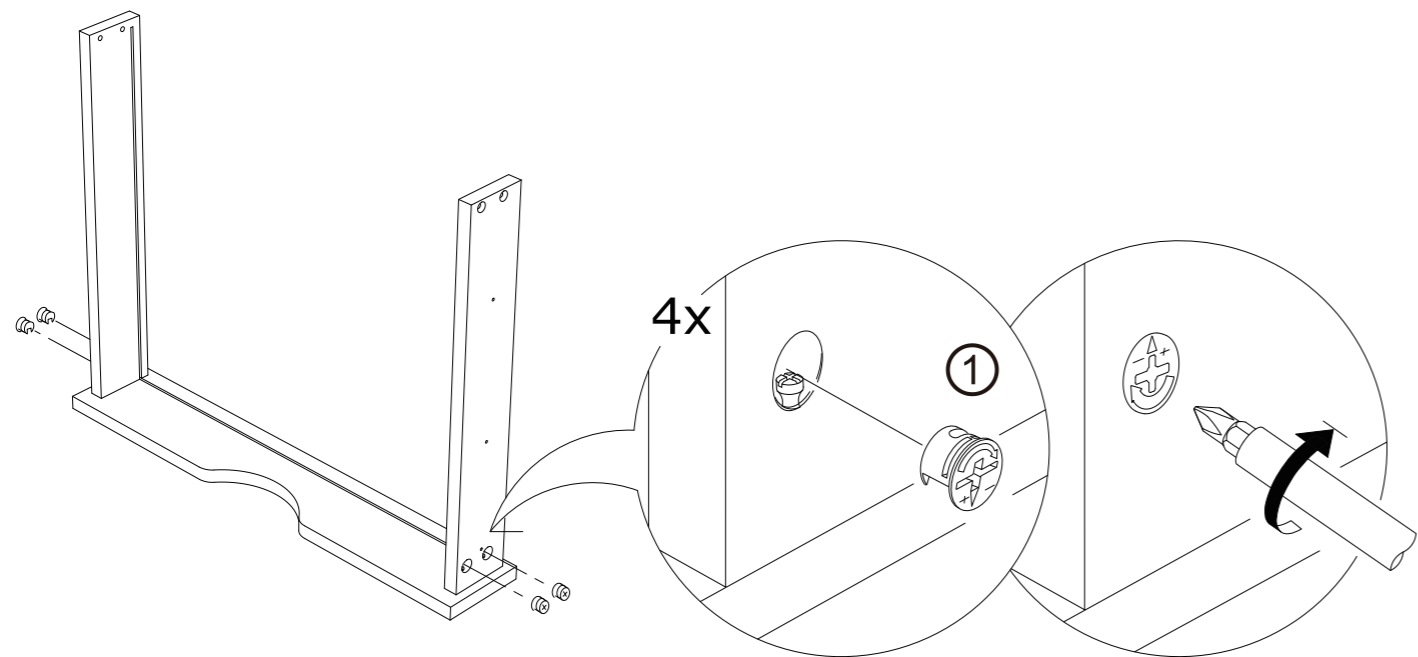
28 K



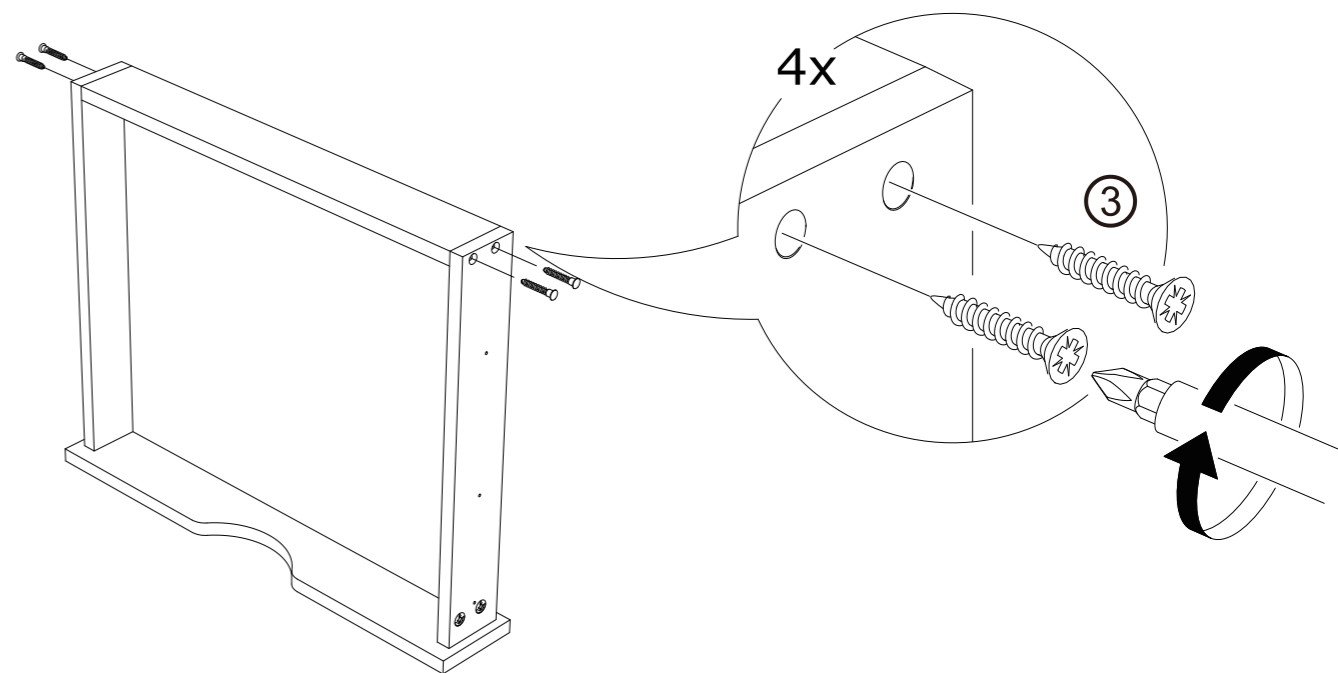
29 O,P



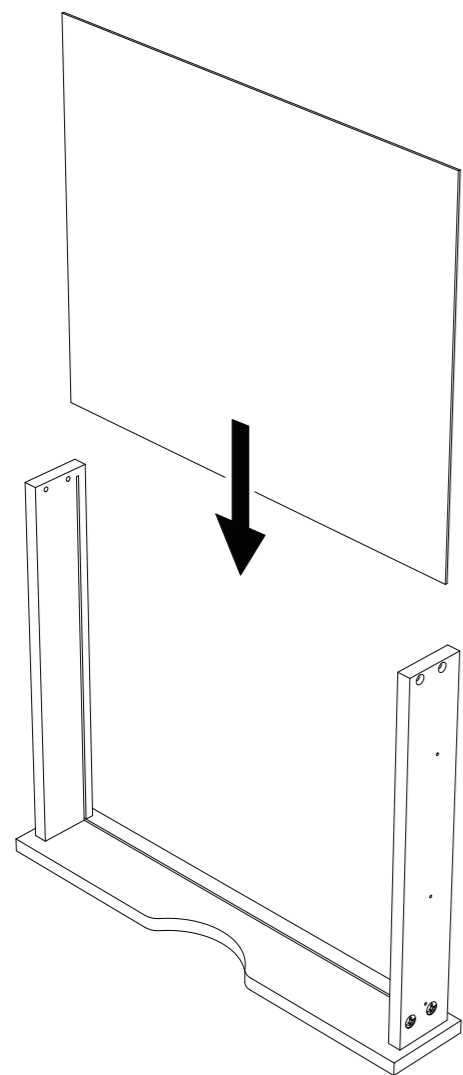
30



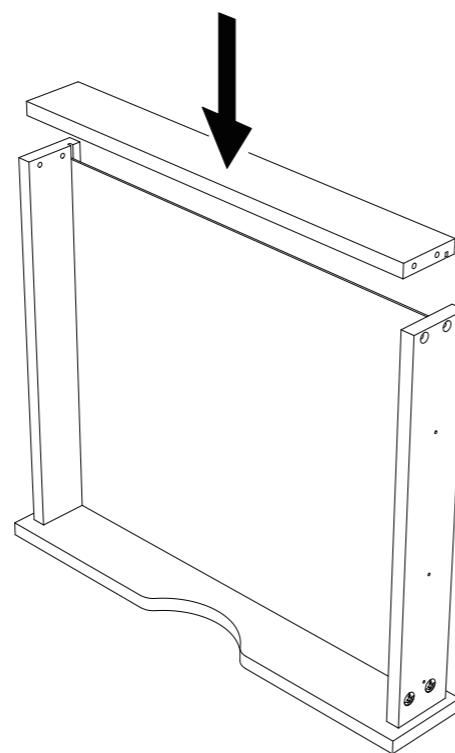
33



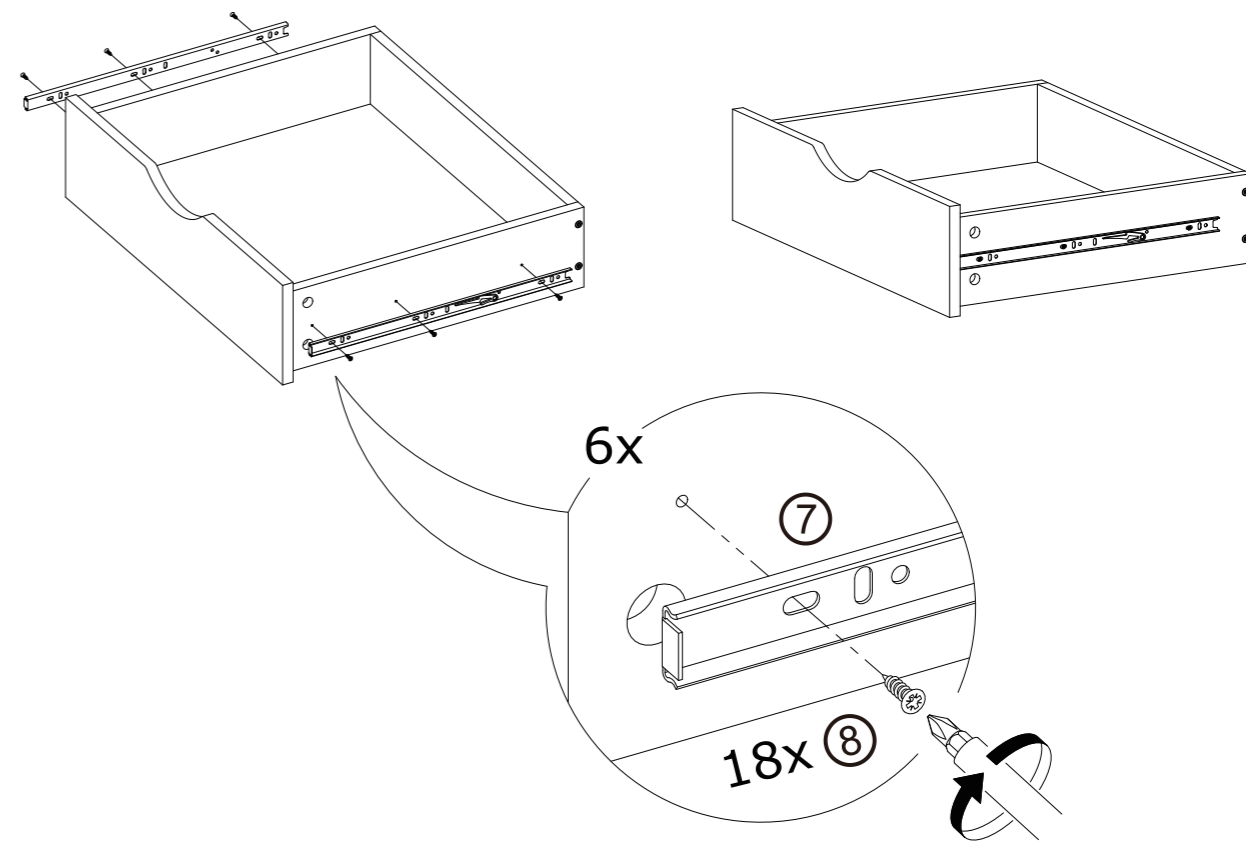
31 R



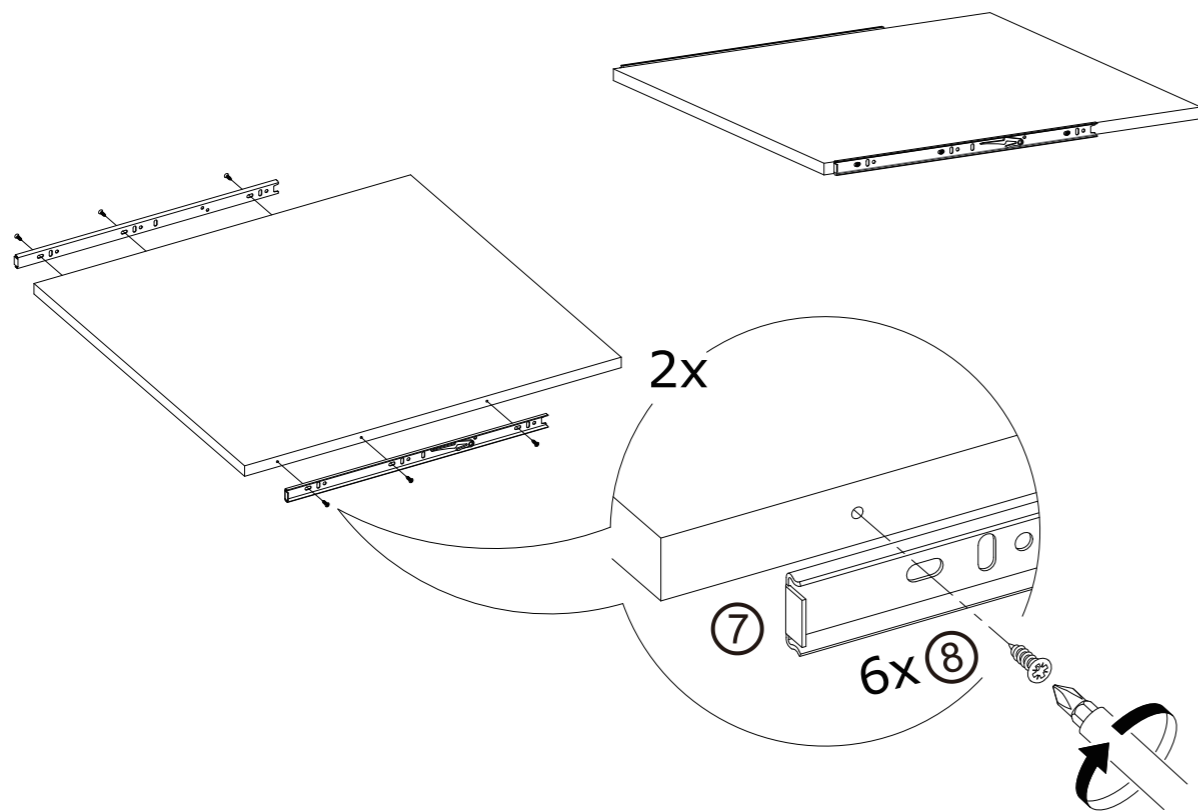
32 Q



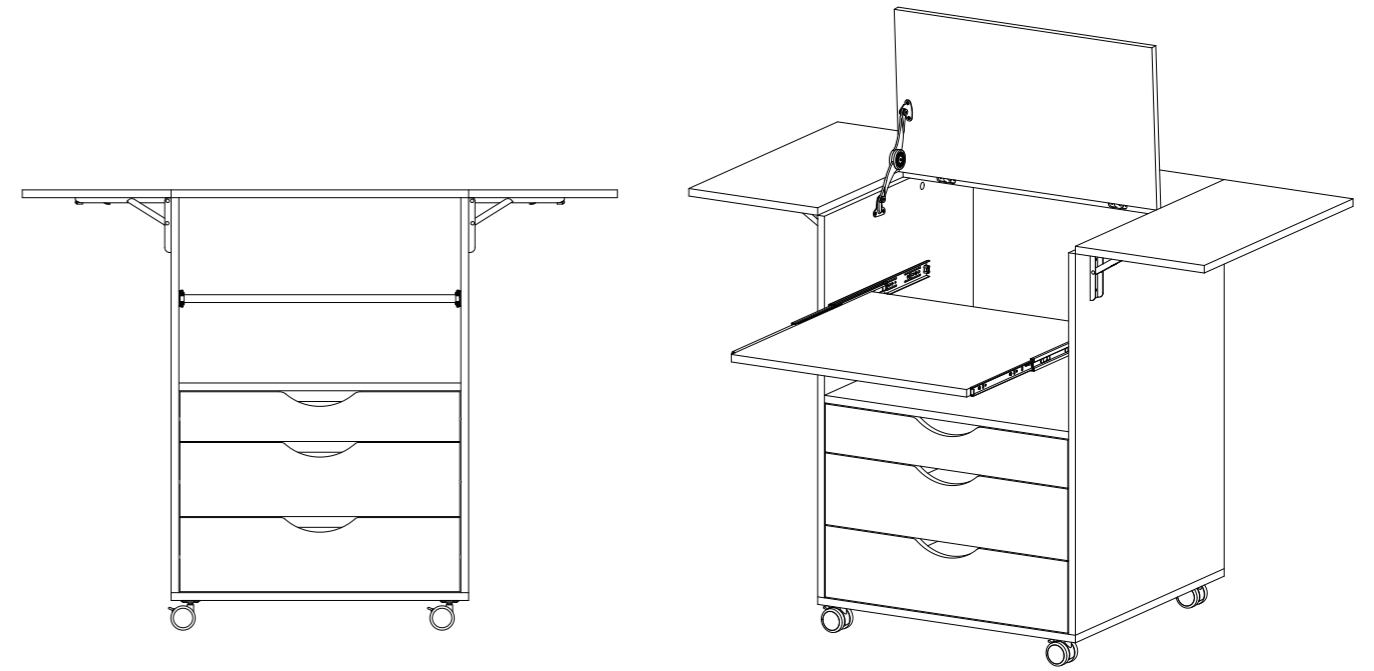
34



35



37



36

